

Hinweis:

Einige PIKO Modelle können mit einem Pufferkondensator auf der Lokplatte ausgerüstet werden. Die Kapazität des Kondensators richtet sich nach den jeweiligen Vorgaben des verwendeten Decoders. Wenden Sie sich deshalb bitte bei Anfragen zu möglichen Pufferkondensatoren an den jeweiligen Decoderhersteller.

Some PIKO models are equipped with a buffer condenser on the circuit board. The capacity of the condenser depends on the respective requirements of the applied decoder. For requests about suitable buffer condensers please contact the respective decoder manufacturer.

Certains modèles PIKO peuvent être équipés d'un condensateur de protection sur la platine de la locomotive. La capacité du condensateur varie alors selon les préconisations du fabricant du décodeur utilisé. En cas de questions concernant ce condensateur de protection veuillez- vous adresser au fabricant du décodeur utilisé.

Sommige modellen van PIKO kunnen worden uitgerust met een buffercondensator op de hoofdprintplaat van de loc. De capaciteit van de condensator is afhankelijk van de specificaties van de gebruikte decoder. U dient zich daarom tot de fabrikant van de decoder te wenden met betrekking tot de mogelijke buffercondensatoren.

BEDIENUNGSANLEITUNG DIESELLOKOMOTIVE BR 216

Instruction sheet for Diesel Locomotive BR 216

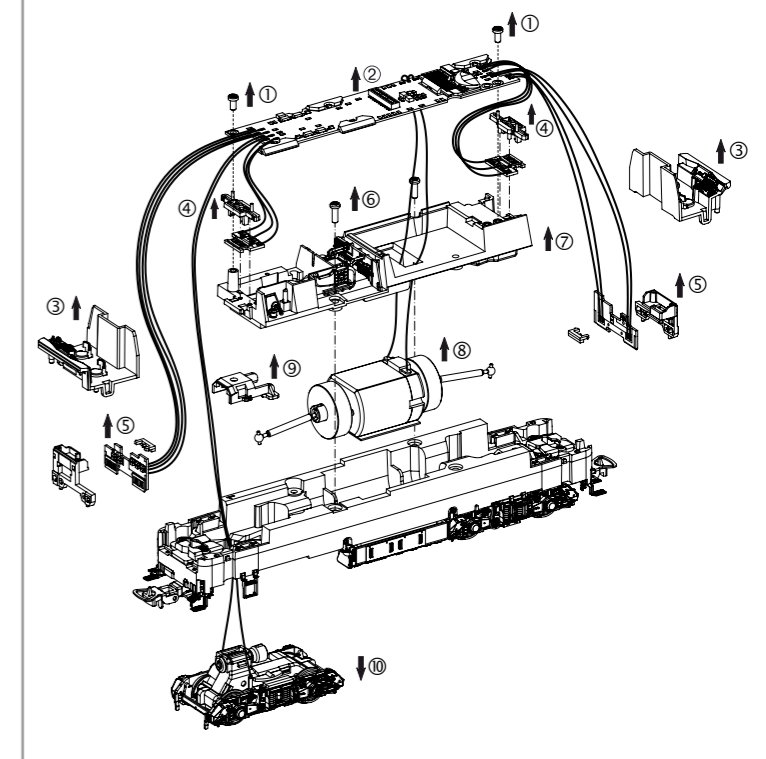
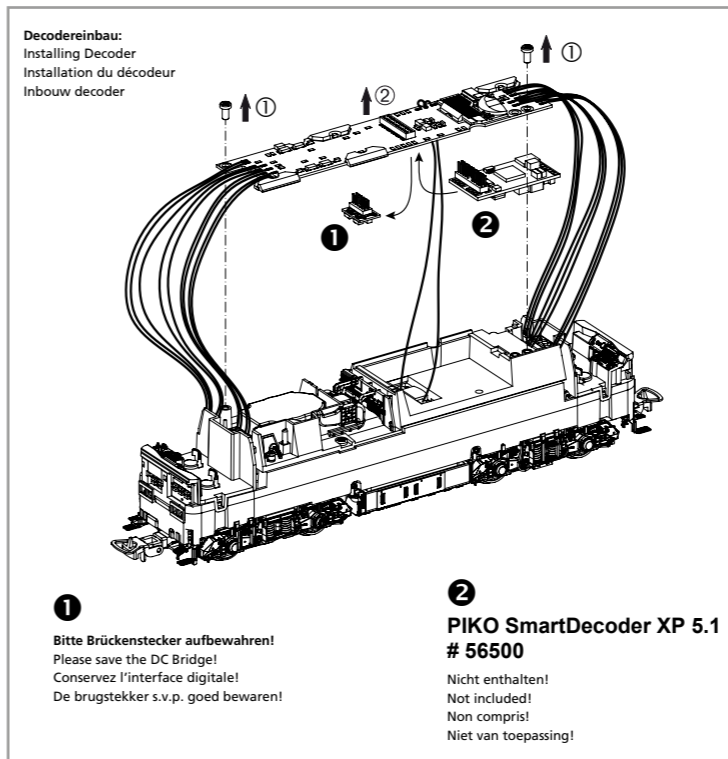
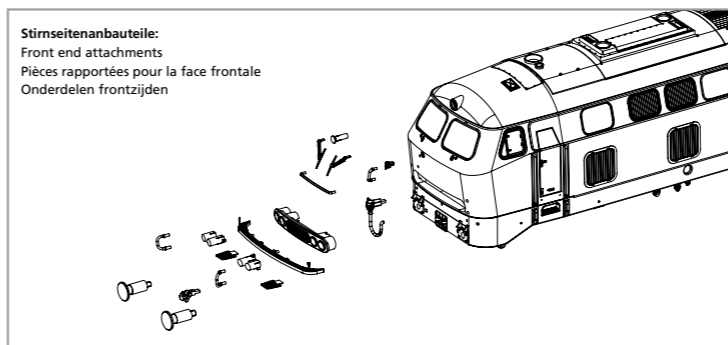
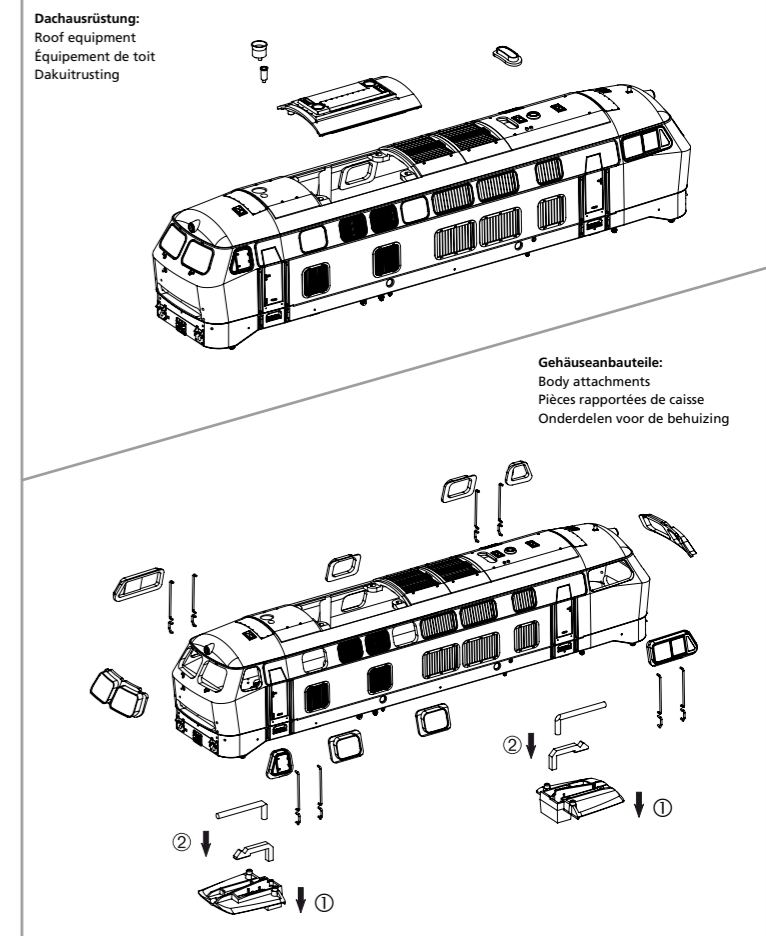
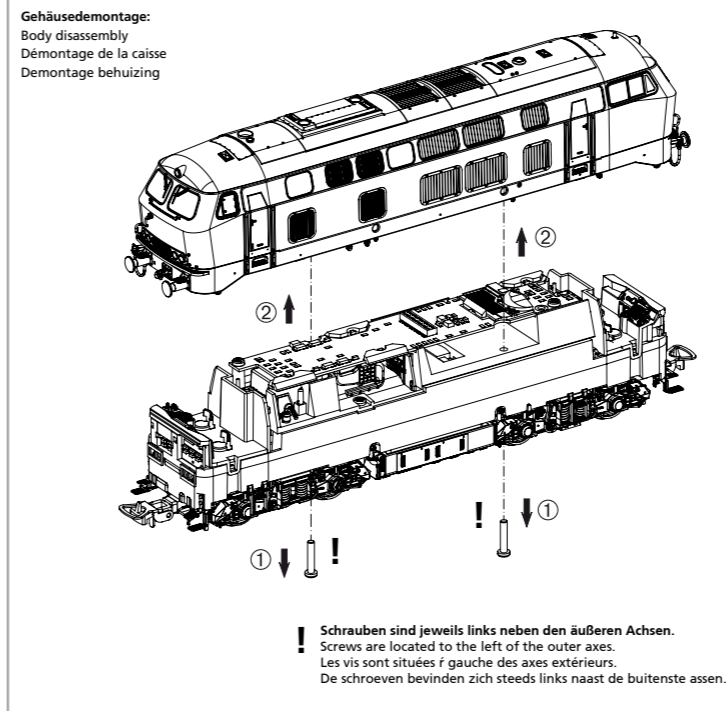


PluX22

52412 Gleichstrom DC 0-12 V ---

Wichtige Informationen sind in der Verpackung und in der Anleitung enthalten. Bitte bewahren Sie diese auf.

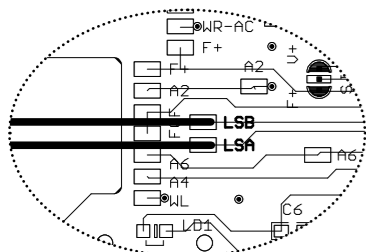
Für digitalen Betrieb des Modells ist ein geeigneter Decoder nachzurüsten!



Notizen:

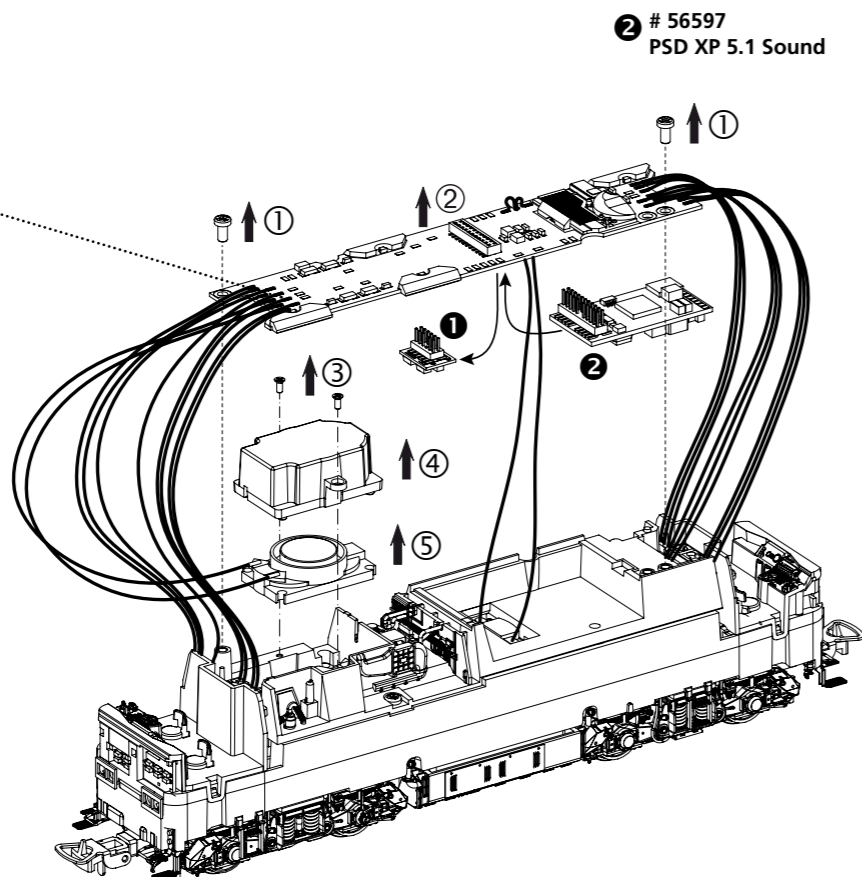


Nachrüsten Sound:
Retrofit Sound / Sonorisation / Achteraf sound inbouwen



Kabel von Lautsprecher auf Leiterplatte anlöten!
Solder cables of speakers on mainboard on!
Souder le câble du haut-parleur à la carte de circuit imprimé!
Luidsprekekabels op de hoofdprintplaat solderen!

1
Bitte Brückenstecker aufbewahren!
Please save the DC Bridge!
Conservez l'interface digitale!
De brugstecker s.v.p. goed bewaren!

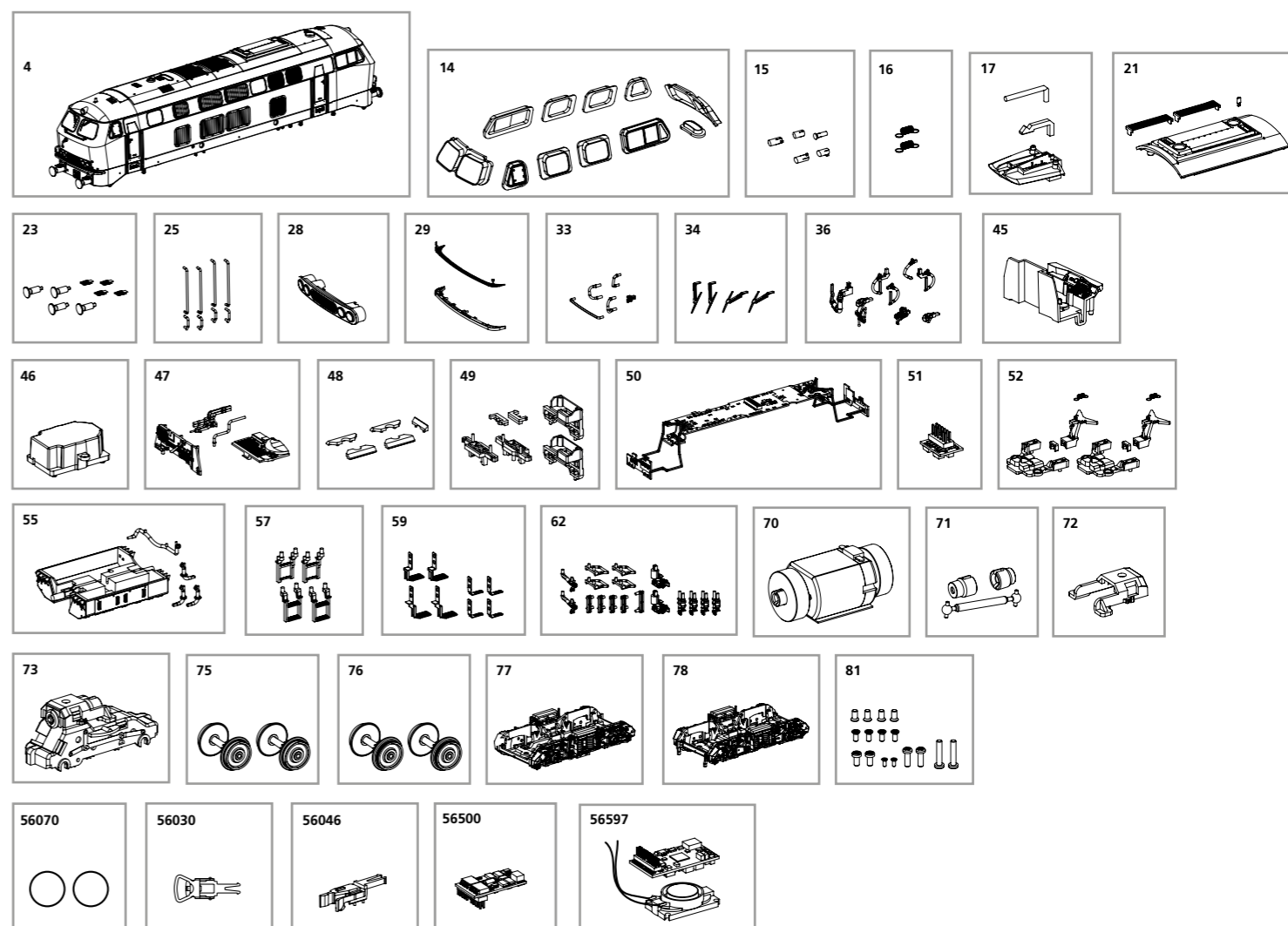


2 # 56597
PSD XP 5.1 Sound

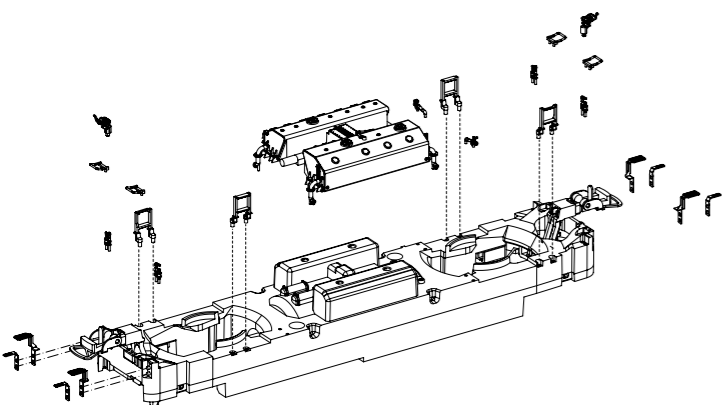
ERSATZTEILE DIESELLOKOMOTIVE BR 216

Spare parts for Diesel Locomotive BR 216

Bei Ersatzteilanforderung bitte immer die vollständige Ersatzteil-Nr. angeben • Please order the wanted spare part with the complete spare part item number.

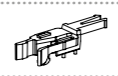


Rahmenbauteile Unterseite:
Chassis attachments bottom
Pièces rapportées pour le bas de chassis
Onderdelen voor onderzijde chassis

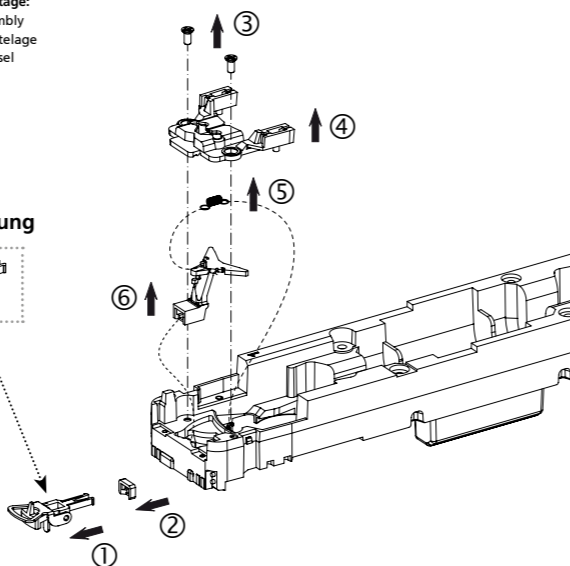


Kupplungsdeichselmontage:
Coupling drawbar assembly
Montage du timon d'attelage
Montage koppelingsdijsel

56046
H0 Kurzkupplung



wahlweise
alternatively /
au choix /
naar keuze



Drehgestellbauteile / Radsatzdemontage:
Bogie attachments / Wheelset disassembly
Pièces de bogie / Démontage des essieux de roues
Onderdelen draaistel / Demontage wielstel

Zurüstbauteile nur für Vitrinenmodelle:
Extensions only for display case models
Détailage pour modèle de vitrine
Losse onderdelen, uitsluitend voor vitrinemodellen



| Bezeichnung / Description | ET-Nr. / spare part N° | PG* |
|---|------------------------|-----|
| Gehäuse komplett / Body complete | 52412-04 | 16 |
| Fenster / Window | 52400-14 | 11 |
| Spitzenlicht, Rücklicht (5-tlg.) / Top light, rear light (set of 5) | 52400-15 | 6 |
| Feder für Deichsel (2 Stück) / Spring for drawbar (2 pcs.) | 59900-16 | 5 |
| Lichtleiter, Abdeckung / Light bar, Cover | 52400-17 | 7 |
| Dach, Antenne, Laufsteg / Roof, Antenna, Catwalk | 52412-21 | 9 |
| Puffer, Tritt / Buffer, Step | 52412-23 | 8 |
| Türgriffe / Handle | 52412-25 | 8 |
| Frontgrill / Front grill | 52404-28 | 7 |
| Umlauf mit Laufgitter / Step-front with playpens | 52412-29 | 9 |
| Handgriffe, Steckdose / Handles, socket | 52412-33 | 7 |
| Scheibenwischer / Wipers | 52408-34 | 9 |
| Kuppelhaken, Bremsschlauch, Heizschlauch, Wendzugstecker / Coupling hook, Brake hose, Heater hose, Reversing cable plug | 52408-36 | 7 |
| Führerstand mit Lichtleiter / Cab with light bar | 52400-45 | 7 |
| Schallkapsel / Resonance box | 52400-46 | 6 |
| Einrichtung Maschinenraum / Equipment engine room | 52408-47 | 7 |
| Leuchtstäbe Maschinenraum / Lighting rods engine room | 52400-48 | 7 |
| Lichtmasken / Light masks | 52400-49 | 7 |
| Hauptplatine mit Beleuchtungsplatinen und Kabel / PCB-double light complete | 52400-50 | 16 |
| Brückenstecker / Strapping plug | 59740-51 | 8 |
| Kupplungsschacht, Abdeckung, Feder / Coupler box, Cover, Spring | 52408-52 | 10 |
| Tank mit Tankstutzen / Tank with fuel tank nozzle | 52412-55 | 9 |
| Stufen Rahmen / Steps for frame | 52412-57 | 7 |
| Tritte Stirnseite Rahmen / Frontstep for frame | 52408-59 | 11 |
| Anbauteile Rahmen / Small parts for frame | 52412-62 | 10 |

| Bezeichnung / Description | ET-Nr. / spare part N° | PG* |
|---|------------------------|-----|
| Motor, komplett / Motor, complete | 52400-70 | 15 |
| Kardanwelle und Buchsen / Cardan shaft and bushes | 52400-71 | 7 |
| Clip Getriebe / Clip-gear box | 52400-72 | 6 |
| Getriebe / Gear box | 52408-73 | 12 |
| Radsatz mit Zahnrad (2 Stück) / Wheelset w gearwheel (2 pcs.) | 52412-75 | 9 |
| Radsatz mit Zahnrad und Haflreifen (2 Stck.) / Wheelset w gearwheel & friction tires (2 pcs.) | 52412-76 | 9 |
| Drehgestell vorne komplett / Bogie front complete | 52412-77 | 10 |
| Drehgestell hinten komplett / Bogie rear complete | 52412-78 | 10 |
| Schrauben (16-tlg.) / Set of screws (16 pcs.) | 52400-81 | 7 |
| ET aus unserem Standard-Programm / Spare parts standard range | | |
| Haflreifen (10 Stck.) / Friction tires (set of 10) | 56070 | |
| Kupplung (2 Stck.) / Coupling, complete (set of 2) | 56030 | |
| H0 Kurzkupplung (4 Stck.) / H0 Short coupling (set of 4) | 56046 | |
| PIKO SmartDecoder XP 5.1 / PIKO SmartDecoder XP 5.1 | 56500 | |
| PIKO SmartDecoder XP 5.1 Sound / PIKO SmartDecoder XP 5.1 Sound | 56597 | |

*Preisgruppe *price category